

Modüler Pişirme Ekipmanları
23-İt elektrikli fritöz, 1 "V" tip hazneli, ısıtma
elementleri hazne dışında, elektronik
kontrol, programlanabilir, 2x½ sepetli - HP

SIRA # _____

MODEL # _____

ADI # _____

SIS # _____

AIA # _____



391386 (E9KKHOBAMCG)

23-İt elektrikli fritöz, 1 "V" tip hazneli, ısıtma elementleri hazne dışında, elektronik kontrol, programlanabilir, 2x½ basketli - HP

391339 (E9KKHDBAMCG)

23-İt elektrikli fritöz, 1 V-tip hazneli, ısıtıcılar hazne dışında, elektronik kontrol, programlanabilir, 2x½ sepet ve kapak dahil- HP

Ana Özellikler

- Deep drawn V-Shaped well.
- Interior of well with rounded corners for ease of cleaning.
- External infrared heating elements for ease of cleaning of internal well.
- Melting function to safely heat-up solid shortening used to fry products.
- Thermostatic regulation of oil temperature up to a maximum of 185 °C.
- Overheat protection thermostat as standard on all units.
- Oil drains through a tap into a drainage container positioned under the well.
- All major compartments located in front of unit for ease of maintenance.
- Unit to be equipped with electronic control panel.
- Unit is 93 cm deep to give a larger working surface area.
- IPX5 water resistance certification.
- The special design of the control knob system guarantees against water infiltration.
- Exterior panels in Stainless Steel with Scotch Brite finish.
- Model has right-angled side edges to allow flush fitting joints between units, eliminating gaps and possible dirt traps.
- Unit delivered with four 50 mm legs in stainless steel as standard (all round Stainless steel kick plates as option).
- Supplied as standard with 2 half size baskets and 1 right side door for cupboard.

Konstruksiyon

- Ünite 930 mm derinliktedir ve geniş bir çalışma yüzeyine sahiptir.
- Tüm dış paneller Scotch Brite yüzey işlemeli paslanmaz çeliktendir.
- Model, üniteler arasında boşluk ve kir birikmesini önlemek için sıfır birleşim sağlayan dik açılı yan kenarlara sahiptir.
- Temizliği kolaylaştırmak için hazne iç kısmı yuvarlatılmış köşelere sahiptir.
- Ünite, standart olarak paslanmaz çelikten dört adet 50 mm ayak ile teslim edilir.
- Suyu karşı koruma sınıfı ve sertifikası: IPX5

Sürdürülebilirlik

- Bu model İsviçre Enerji Verimliliği Yönetmeliği (730.02) ile uyumludur.



Onay: _____

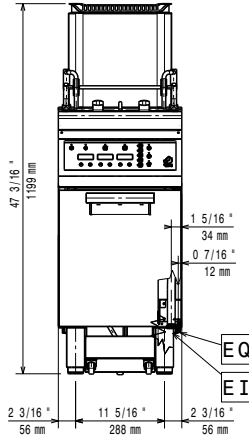
Dahil Aksesuarlar

- 1 18/23 litrelik fritöz için, yağ ve yiyecek kalıntılarını filtrelemek amacıyla kullanılan paslanmaz çelik yağ filtresi - 900XP (sadece 391339) PNC 200086
- 1 Alt dolaplar için kapı, Electrolux - 700&900XP PNC 206350
- 1 18-23 Lt fritözler için 2x1/2 sepet - 900XP PNC 927223

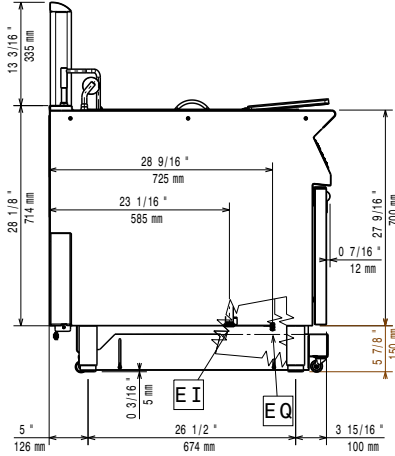
Opsiyonel Aksesuarlar

- 18/23 litrelik fritöz için, yağ ve yiyecek kalıntılarını filtrelemek amacıyla kullanılan paslanmaz çelik yağ filtresi - 900XP (sadece 391339) PNC 200086
- Birleşme yerleri için kapama kiti - 700&900XP (sadece 391339) PNC 206086
- 2'si frenli 4 tekerlek kiti - 700&900XP (sadece 391339) PNC 206135
- Flaşlı ayak kiti - 700&900XP (sadece 391339) PNC 206136
- 2 yan tekmelik - 900XP (sadece 391339) PNC 206180
- 23 Lt fritözler için hijyenik kapak - 900XP (sadece 391339) PNC 206201
- Ön tekmelik, 23 Lt fritöz için - 900XP (sadece 391339) PNC 206203
- Yağ drenajı için uzatma - 700&900XP (sadece 391339) PNC 206209
- Alt dolaplar için kapı, Electrolux - 700&900XP (sadece 391339) PNC 206350
- Fritözlere tekerlek monte etmek için taban suortu-900XP (sadece 391339) PNC 206372
- 2 yan kapama paneli H=700, d=900 - 900XP (sadece 391339) PNC 216134
- 23 litre fritöz için tortu toplama tepsisi (hazne içine koymak için) - 900XP (sadece 391339) PNC 921023
- 18-23 Lt fritözler için 2x1/2 sepet - 900XP (sadece 391339) PNC 927223
- 18-23 Lt fritözler için 1/1 sepet - 900XP (sadece 391339) PNC 927226
- 23 Lt fritöz drenaj borusu açma çubuğu - 900XP (sadece 391339) PNC 927227
- 23 Lt fritöz-unlu ürünler için deflektör - 900XP (sadece 391339) PNC 960645

Ön

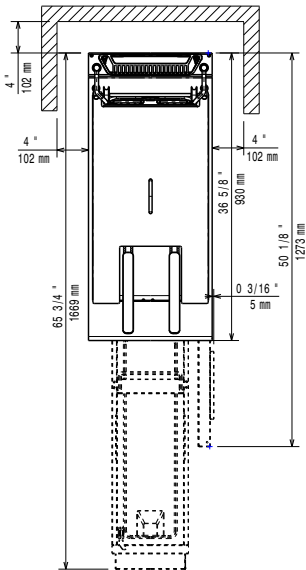


Yan



EI = Elektrik bağlantısı
 EQ = Topraklama vidası

Üst



Elektrik:

Voltaj:

391386 (E9KKHOBAMCG) 415-430 V/3N ph/50-60 Hz
 380-400 V/3N ph/50-60 Hz

391339 (E9KKHDBAMCG)

Toplam Watt:

391386 (E9KKHOBAMCG) 17.2 kW
 391339 (E9KKHDBAMCG) 18 kW

Temel bilgiler:

If appliance is set up or next to or against temperature sensitive furniture or similar, a safety gap of approximately 150 mm should be maintained or some form of heat insulation fitted.

Kullanılabilir hazne boyutları (genişlik):

340 mm

Kullanılabilir hazne boyutları (yükseklik):

575 mm

Kullanılabilir hazne boyutları (derinlik):

400 mm

Hazne Kapasitesi:

21 lt MIN; 23 lt MAX

[NOT TRANSLATED]

391386 (E9KKHOBAMCG)

35.5 kg/saat

391339 (E9KKHDBAMCG)

37.6 kg/saat

Termostat Aralığı:

110 °C MIN; 190 °C MAX

Net ağırlık:

86 kg

Ambalajlı ağırlık:

391386 (E9KKHOBAMCG)

108 kg

391339 (E9KKHDBAMCG)

88 kg

Ambalaj yüksekliği:

1480 mm

Ambalaj genişliği:

460 mm

Ambalaj derinliği:

1020 mm

Ambalajlı hacim:

0.69 m³

[NOT TRANSLATED]

391386 (E9KKHOBAMCG)

ASTM F1361-Deep fat fryers

391339 (E9KKHDBAMCG)

Inspired by ASTM F1361,

Sertifika grubu:

EFE91E23